



FRAGEBOGEN

TRACON™

zur Bestellung  
von Deflektorrollen

Bild1 Deflektorrolle mit Gewinde

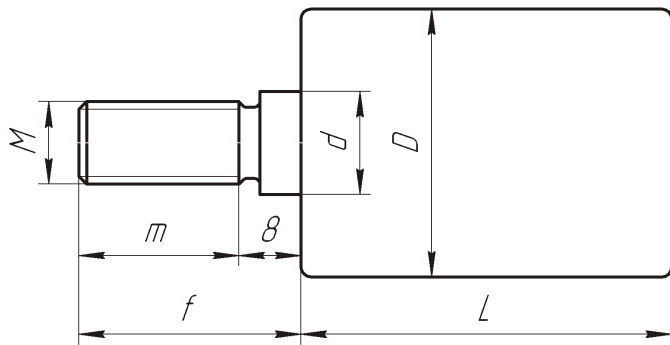


Bild 2 Deflektorrolle ohne Gewinde

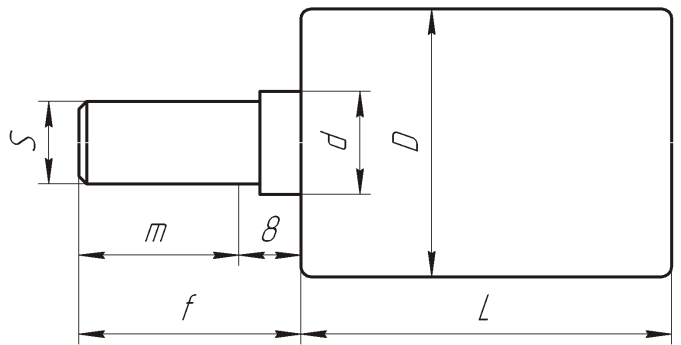


Bild	Abmessungen, mm							Anzahl
	D	L	m	f	d	M	S	

Adresse des Kunden  
(Versand - und  
Zahlungsangaben)

ZAO "TRACON"

192236, Russland  
Sankt-Petersburg  
Sophijskaya St., H.14, Buchst.«A»  
Gebäude 2B, Büro 312

Unterschrift des Kunden

Stempel

tel.: +7 (812) 380-72-75  
fax: +7 (812) 449-77-06  
info@tracon.ru  
www.tracon.ru