



FRAGEBOGEN

TRACON™

zur Bestellung
von muldenförmigen
Scheibenrollen

Bild 1 Muldenförmige Scheibenrolle

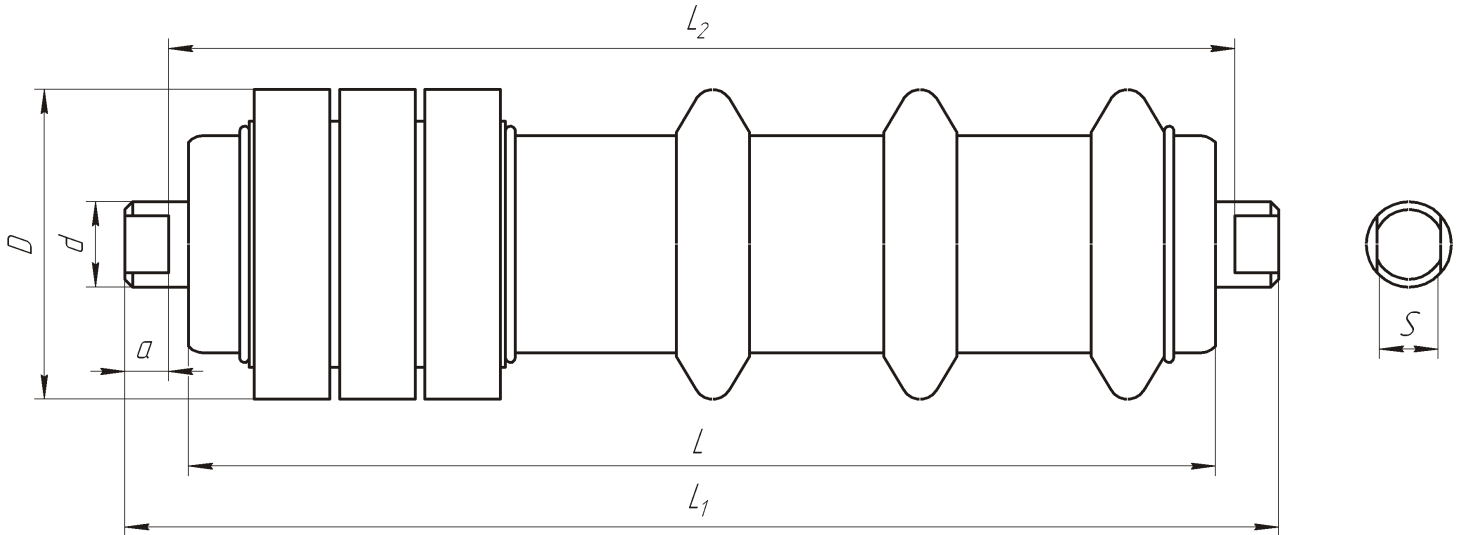


Bild 2
Blindabflachung

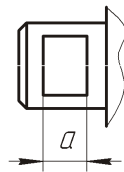
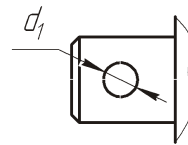


Bild 3
mit Öffnung



| Bild | Abmessungen, mm | | | | | | | | Lager | Anzahl |
|------|-----------------|---|----------------|----------------|---|---|---|----------------|-------|--------|
| | D | L | L ₁ | L ₂ | S | a | d | d ₁ | | |
| | | | | | | | | | | |
| | | | | | | | | | | |
| | | | | | | | | | | |
| | | | | | | | | | | |
| | | | | | | | | | | |
| | | | | | | | | | | |

Adresse des Kunden
(Versand - und
Zahlungsangaben)

| |
|--|
| |
| |
| |

ZAO "TRACON"

192236, Russland
Sankt-Petersburg
Sophijskaya St., H.14, Buchst.«A»
Gebäude 2B, Büro 312

Unterschrift des Kunden

Stempel

tel.: +7 (812) 380-72-75
fax: +7 (812) 449-77-06
info@tracon.ru
www.tracon.ru