

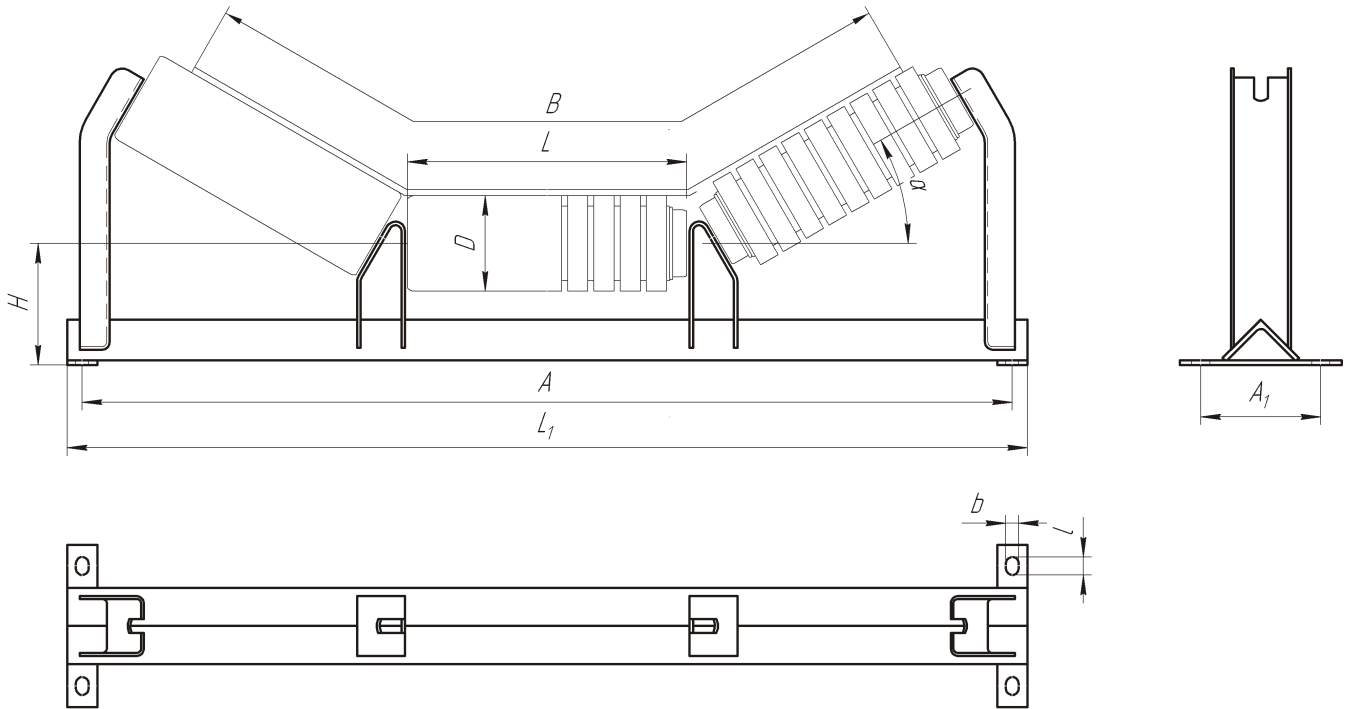


FRAGEBOGEN

TRACON™

zur Bestellung
von Obermuldenrollensatz,
Typ 2

Obermuldenrollensatz, Typ 2



Bandbreite B, mm	Typengröße	Abmessungen, mm								α , Grad	Anzahl
		D	L	L ₁	A	H	A ₁	b	l		

Bemerkung: Der Rollensatz wird für glatte, ausgefütterte und dämpfende Rollen eingesetzt.

Adresse des Kunden
(Versand - und
Zahlungsangaben)

Empty form box for customer address and payment details.

ZAO "TRACON"

192236, Russland
Sankt-Petersburg
Sophijskaya St., H.14, Buchst.«A»
Gebäude 2B, Büro 312

Unterschrift des Kunden

Stempel

tel.: +7 (812) 380-72-75
fax: +7 (812) 449-77-06
info@tracon.ru
www.tracon.ru